

### Инструкция по транспортировке, хранению, эксплуатации и уходу за мебелью

Мебельные изделия транспортируют всеми видами транспорта в крытых транспортных средствах в соответствии с действующими правилами перевозки грузов при условии сохранения изделий или упаковок от загрязнений и механических повреждений.

Мебельные изделия должны храниться и эксплуатироваться в сухих крытых помещениях при температуре не ниже +20С и относительной влажности воздуха 45-70 %.

Мебельные изделия не рекомендуется устанавливать в непосредственной близости от отопительных приборов. Удаление пыли производить мягкой сухой тканью.

Беречь поверхности изделий от механических повреждений.

Избегать попадания воды на места стыка деталей и кромок, во избежание образования дефектов. Не ставить на поверхности горячие предметы без теплоизолирующих прокладок. Не применять для ухода за мебельными изделиями средства, для этого не предназначенные. При нарушении правил эксплуатации производитель ответственности не несет.

### Гарантии изготовителя

Изготовитель гарантирует соответствие мебельных изделий требованиям ГОСТ 16371-2014 («Мебель» ОТУ) при соблюдении правил транспортирования, хранения, сборки (при поставке в разобранном виде) и эксплуатации изделий. Гарантийный срок эксплуатации мебели: 12 мес.

В течение гарантийного срока изготовитель рассматривает претензию по качеству изделий, производит ремонт или замену деталей. Срок службы, установленный изготовителем: 60 мес.

Претензии по качеству, комплектности изделий и фурнитуры принимаются с предъявлением инструкции по сборке и этикетки с упаковки, не позднее 14 дней со дня продажи

**Предприятие – изготовитель оставляет за собой право вносить в конструкцию и дизайн изделия изменения, не ухудшающие технические параметры и надёжность, без уведомления клиента**

Предприятие - изготовитель не принимает претензии на комплектность и механические повреждения, не несет ответственности и не гарантирует эксплуатационные качества в случаях:

- 1) нарушение правил транспортировки;
- 2) не соблюдения правил монтажа;
- 3) грубого нарушения правил эксплуатации;
- 4) воздействия динамических нагрузок, ударов, агрессивных сред;
- 5) изменения конструкции заказчиком;
- 6) применения конструкций не по назначению;
- 7) Со следами сборки изделия

### Внимание!

1. По уходу за изделиями с фотопечатью НЕ ДОПУСКАЕТСЯ использовать: - спиртовые средства - порошковые и абразивные вещества - химические растворители - так же жидкости, состав которых вы не знаете .

2. Эксплуатировать материала с фотопечатью в помещениях с относительной влажностью не более 60%;

3. Эксплуатация на открытом воздухе не рекомендуется.

4. Воздействие твердых предметов может привести к порче красочного слоя.

5. Протирать поверхность изделия с фотопечатью только мягкой салфеткой.

Дата выпуска изделия \_\_\_\_\_

Дата продажи \_\_\_\_\_ м.п. магазина

С условиями гарантийного обслуживания ознакомлен \_\_\_\_\_

(подпись покупателя)

### ИП Родичев

Адрес предприятия: 606002, Россия, г. Дзержинск

Нижегородской области, просп. Свердлова, д.8

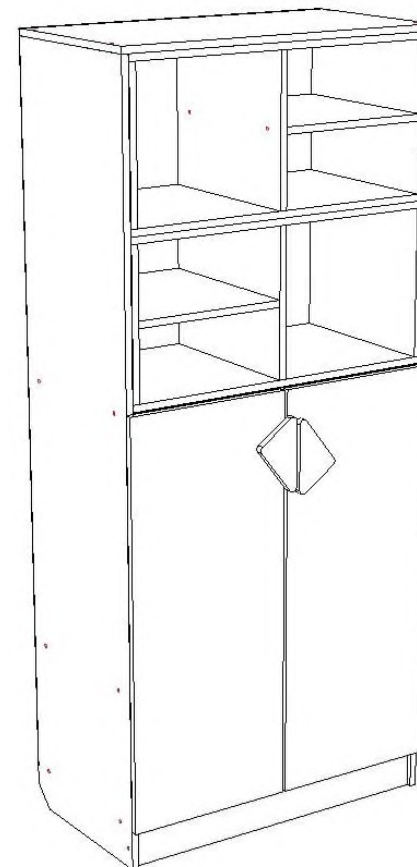
Тел: 8(8313) 36-02-08, 36-17-32, 36-05-97, 36-12-45

<http://vk.com/premium52mk>



### Стеллаж «Рокси»

800x440x1825мм

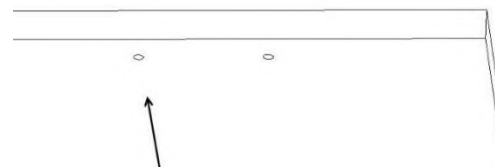
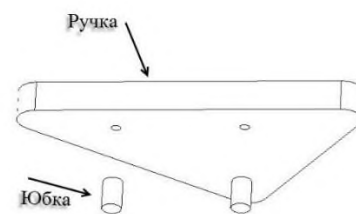
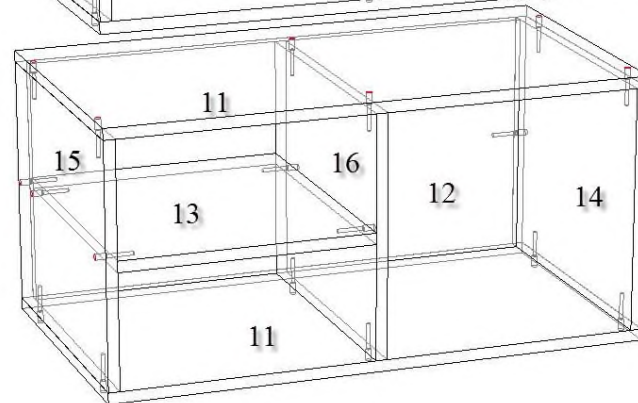
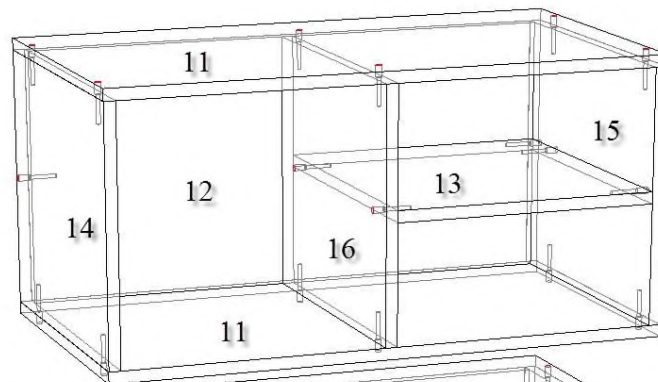
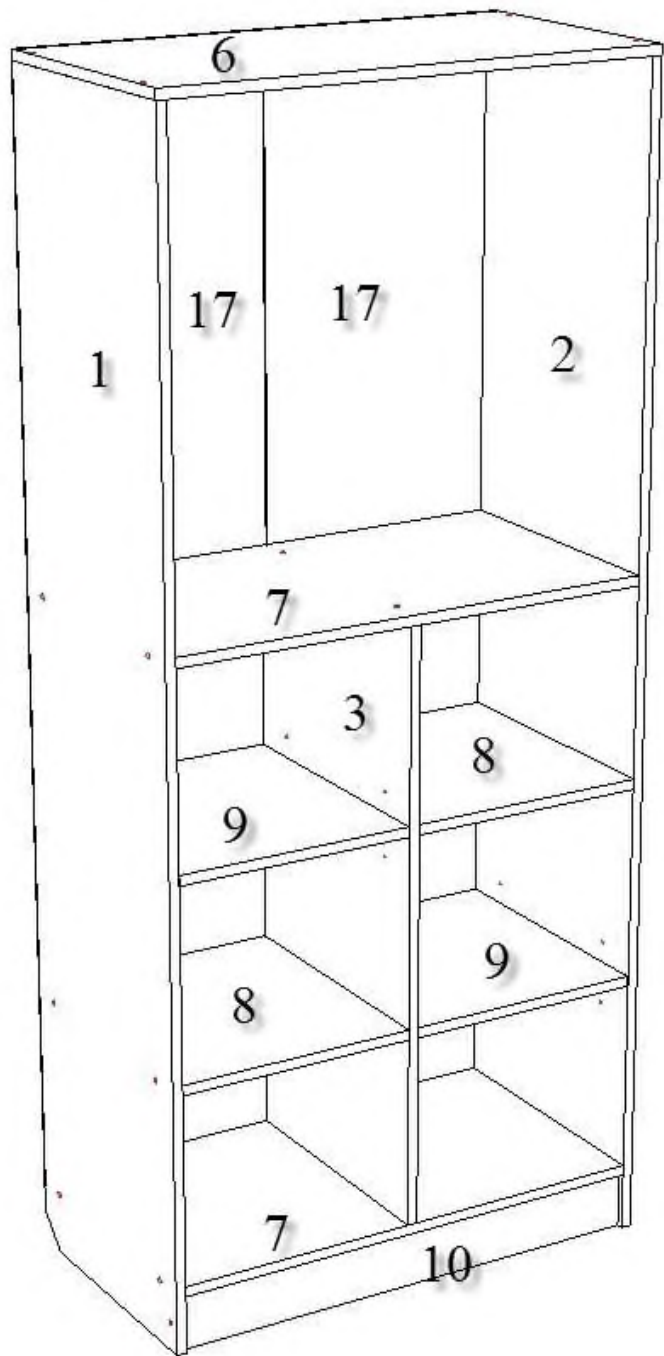


## Ведомость деталей и фурнитуры

Спецификация на ЛДСП 16			
Поз.	Наименование	Кол-во	Размеры в мм
1	Стойка	1	1809x424
2	Стойка	1	1809x424
3	Стойка средняя	1	933x424
4	Фасад	1	961x396
5	Фасад	1	961x396
6	Крышка	1	800x424
7	Дно/полка	2	768x424
8	Полка жесткая	2	376x424
9	Полка съёмная	2	374x422
10	Цоколь	1	768x90
11	Крышка/дно	4	766x424
12	Фальшь-панель	2	344x734
13	Полка жесткая	2	359x408
14	Стойка	2	344x424
15	Стойка	2	344x424
16	Стойка	2	344x408
Спецификация на ДВП ламинированная			
17	ДВП	2	1731x397
Спецификация на крепеж, фурнитуру, сборки			
Поз.	Наименование	Кол-во	Примечание
18	Петля для накладной двери	6	
19	Полкодержатель D5	8	
20	Евровинт 6x50	62	
21	Гвозди	60	
22	Соединитель ДВП	1	754 мм
23	Ключ под шестигранник	1	
24	Саморез 3,5X16 мм	24	
25	Подпятники	4	
26	Ручка МДФ	2	
27	Заглушка	20	
28	Саморез 4x40	4	
29	Юбка	4	

Рекомендуем сборку изделия производить опытному сборщику мебели.

- 1) Установить между стоек 1 и 2 детали 7 и 10 закрепив их евравинтами 20.
- 2) Установите крышку 6 на стойки 1 и 2 и закрепите евравинтами 20.
- 3) Установите стойку 3 между деталей 7 и закрепите евравинтами 20.
- 4) Закрепите полки 8 евравинтами 20.
- 5) Установите полки 9 на полкодержатели 19 на нужную вам высоту.
- 6) Прибейте ДВП 17 гвоздями 21 используя соединитель 22.
- 7) Соберите короба из деталей 11,12,13,14,15,16 закрепив их евравинтами 20.
- 8) Установите короба в стеллаж.
- 9) Установите на фасады петли 18 закрепив их саморезами 24.
- 10) Прикрутите фасады к стеллажу с помощью саморезов 24.



Прикрутить ручку  
Саморезом 4x40  
через юбку

