

## Инструкция по транспортировке, хранению, эксплуатации и уходу за мебелью.

Мебельные изделия транспортируют всеми видами транспорта в крытых транспортных средствах в соответствии с действующими правилами перевозки грузов при условии сохранения изделий или упаковок от загрязнений и механических повреждений. Мебельные изделия должны храниться и эксплуатироваться в сухих крытых помещениях при температуре не ниже +20С и относительной влажности воздуха 45-70%. Мебельные изделия не рекомендуется устанавливать в непосредственной близости от отопительных приборов. Удаление пыли производить мягкой сухой тканью. Следует беречь поверхности изделий от механических повреждений. Избегать попадания воды на места стыка деталей и кромок, во избежание образования дефектов. Не ставить на поверхности горячие предметы без теплоизолирующих прокладок. Не применять для ухода за мебелью средства, для этого не предназначенные. При нарушении правил эксплуатации производитель ответственности не несет.

### Гарантии изготовителя.

Изготовитель гарантирует соответствие мебельных изделий требованиям ГОСТ 16371-2014 («Мебель» ОТУ) при соблюдении правил транспортирования, хранения, сборки (при поставке в разобранном виде) и эксплуатации изделий. Гарантийный срок эксплуатации мебели: 12 мес. В течение гарантийного срока изготовитель рассматривает претензию по качеству изделий, производит ремонт или замену деталей. Срок службы, установленный изготовителем: 60 мес. Претензии по качеству, комплектности изделий и фурнитуры принимаются с предъявлением инструкции по сборке и этикетки с упаковки, не позднее 14 дней со дня продажи. Предприятие - изготовитель не принимает претензии на комплектность и механические повреждения, не несет ответственности и не гарантирует эксплуатационные качества в случаях:

- 1) нарушения правил транспортировки;
- 2) не соблюдения правил монтажа;
- 3) грубого нарушения правил эксплуатации;
- 4) воздействия динамических нагрузок, ударов, агрессивных сред;
- 5) изменения конструкции заказчиком;
- 6) применения конструкций не по назначению;
- 7) со следами сборки изделия.

Дата выпуска изделия \_\_\_\_\_

Дата продажи \_\_\_\_\_

м.п. магазина

С условиями гарантийного обслуживания ознакомлен

\_\_\_\_\_ (подпись покупателя)

ИП Родичев

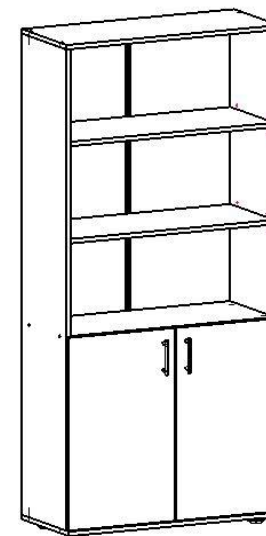
Адрес предприятия: 606002, Россия, г.Дзержинск  
Нижегородской области, просп. Свердлова, д.8

тел./факс 8(8313) 36-17-32, 36-02-08, 36-05-97, 36-12-45



## Паспорт изделия

**Шкаф для документов "Акцент"  
(Модуль-3)  
800x350x1770**



### Спецификация на детали

Поз.	Наименование	Кол-во	Длина мм	Ширина мм	№ пакета
1	Дверца левая	1	687	398	
2	Дверца правая	1	687	398	
3	Стойка левая	1	1714	330	
4	Стойка правая	1	1714	330	
5	Крыша	1	801	330	
6	Полка	1	768	330	
7	Полка съемная	3	767	326	
8	Дно	1	801	348	
9	Задняя стенка, ЛДВП	2	1043	396	
10	Задняя стенка, ДВП	2	697	396	

### Спецификация на крепеж, фурнитуру

Поз.	Наименование	Кол-во	Примечание	№ пакета
а	Евровинт 6x50 \ заглушка	12\4		
б	Полкодержатель	12		
в	Петля 90*	4		
г	Опора 30 мм	4		
д	Ручка	2		
е	Винт-саморез ручки 4x25	4		
ж	Шуруп 3.5x16	16		
з	Профиль соединительный для двп	1	1022 мм	
	Профиль соединительный для двп	1	676 мм	
и	Гвозди	68		
к	Ключ евровинта	1		

Сборку изделия проводите на ровной чистой поверхности. Проверьте соответствие деталей и фурнитуры согласно описанию.

### Инструкция по сборке изделия

Соберите корпус шкафа. Соедините стойки 3, 4, крышу 5 и дно 8 с помощью евровинтов (а). Установите в отверстия дна 8 опоры (г). Закрепите евровинтами полку 6 к стойкам 3 и 4. Установите полки 7 на полкодержатели (б). Закрепите заднюю стенку шкафа 9, 10, используя соединительный профиль (з) с помощью гвоздей (и). При этом следите за прямоугольностью корпуса. Установите петли (в) на двери 1, 2 и закрепите шурупами (ж) к стойкам в указанных точках. Закрепите ручки (д) саморезами (е). Установите пластиковые заглушки на головки евровинтов в стойках шкафа.

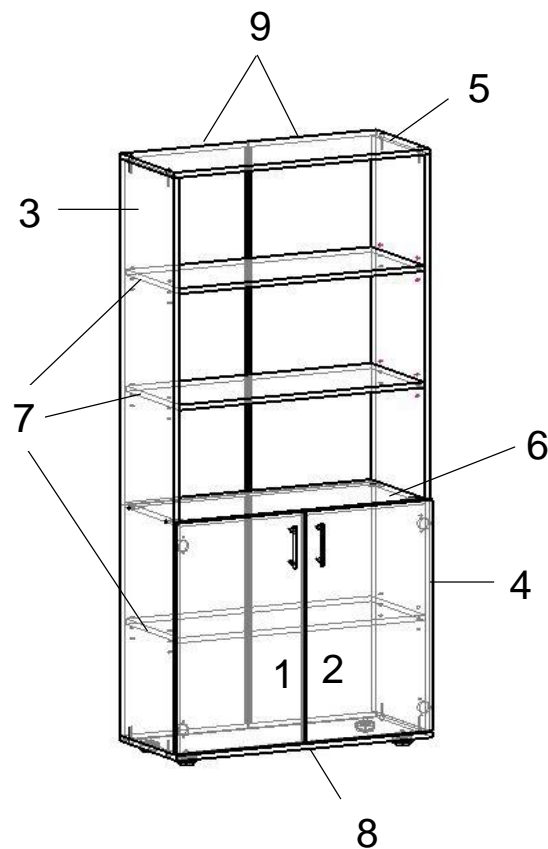


рис. 1