

### Гарантийные обязательства

Изготовитель гарантирует соответствие изделия требованиям нормативных документов ГОСТ 16371-2014 и соблюдение транспортировки и хранения. Гарантия не распространяется на мебель, имеющие механические повреждения (царапины, потертости и т.п.) возникшие при транспортировки, в процессе сборки и эксплуатации, имеющие утолщение щитков от влаги (разбухание) возникшие от неправильного ухода.

В случае приобретения уцененной мебели претензия по качеству и внешнему виду не принимаются.

Срок службы изделия – 7 лет;

Срок гарантии – 1 год со дня продажи набора.

Во избежание перекосов и повреждений, а также загрязнения мебели, сборку производить на ровном полу, покрытым тканью или бумагой. Необходимо соблюдать осторожность, чтобы не повредить поверхность деталей. В сборке сложных и больших изделий желательно участие двух человек. Перед началом сборки необходимо определить расположение деталей в изделии в соответствии со схемами сборки и инструкцией. Производитель оставляет за собой право вносить изменения в конструкцию, не изменяющую внешний вид и дизайн изделия без предварительного уведомления.

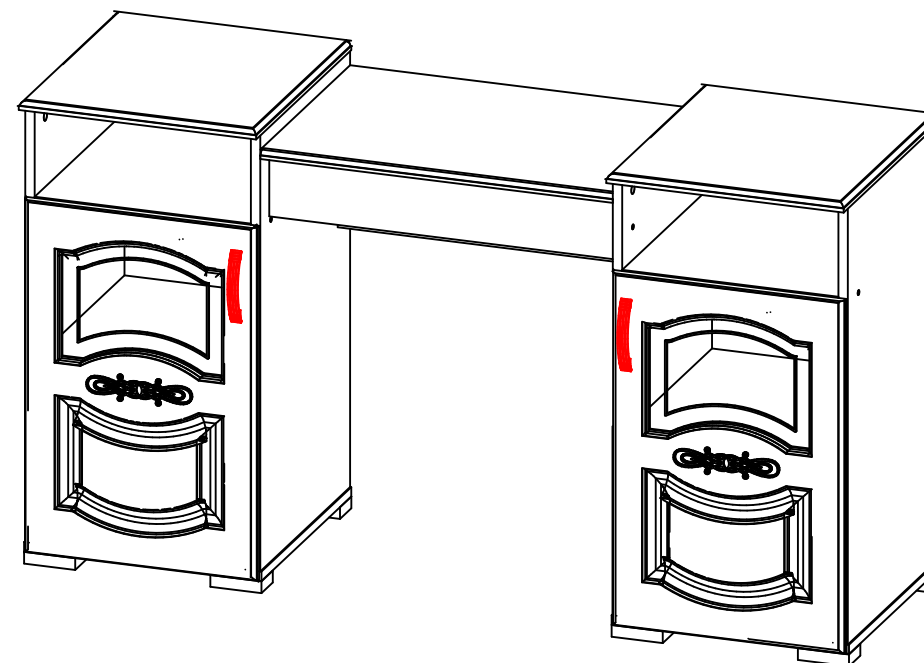
ДАТА ВЫПУСКА «\_\_»\_\_\_\_\_ 201 Г.

ПШТАМП СКК

ДАТА ПРОДАЖИ «\_\_»\_\_\_\_\_ 201 Г.

ПШТАМП МАГАЗИНА

## ПАСПОРТ Модульная система для спальни «МЕДИНА» Стол макияжный СТМ 041



Произведено  
Россия ООО «Стендмебель»  
440028 г. Пенза, ул. Германа Титова, д. 5  
e-mail: stendmebel@mail.ru  
www.stendmebel.ru  
тел. 8 (8412) 99-02-52  
8 (8412) 99-02-53

### Уважаемый покупатель!

В целях сохранности наша мебель поставляется в разобранном виде. Напоминаем, что в стоимость изделия услуга сборки не включена. Если Вы предпочли собрать мебель самостоятельно, надеемся, что процесс сборки доставит Вам удовольствие и не займет много времени.

При покупке мебели настоятельно рекомендуем убедиться в наличии всех деталей, сверяясь с комплекточной ведомостью, т.к. после сборки изделия претензия по количеству и качеству сборочных единиц не принимаются.

Во избежание недоразумений, просим внимательно следовать алгоритму сборки изделия.

### **Рекомендации по сборке.**

Перед началом сборки и дальнейшей эксплуатации внимательно ознакомьтесь с настоящим руководством и следуйте его рекомендациям.

Для Вашего удобства рекомендуем собирать мебель вдвоем, на ровной поверхности, соблюдая последовательность согласно представленной схеме.

### **Правила пользования и эксплуатации изделия**

Уважаемый покупатель, срок эксплуатации мебели напрямую зависит от Вашего бережного отношения к ней:

- Не допускайте попадания воды на изделие во избежание разбухания поверхностей. В случае контакта с водой, насухо протрите поверхность мягкой тканью.
- Не ударяйте поверхность острыми, тяжелыми или твердыми предметами.
- Не ставьте на поверхность раскаленные предмет
- При чистке, во избежание повреждений, не используйте щетки, жесткие ткани, зернистые порошки. Для ухода за мебелью используйте специальные средства, предназначенные для мебели.
- Не допускайте попадания на поверхность веществ, таких как растворители, бензин, обезжиривающие средства и т.п.
- Периодически, в случае ослабления резьбовых соединений, необходима их подтяжка.
- Если у Вас возникает желание самостоятельно модифицировать изделие, помните, что в этом случае наша гарантия на товар распространяться не будет.
- Несоблюдение каких-либо из вышеуказанных условий, повышение возникновения недостатков мебели, являются основанием утраты права на гарантийное обслуживание.

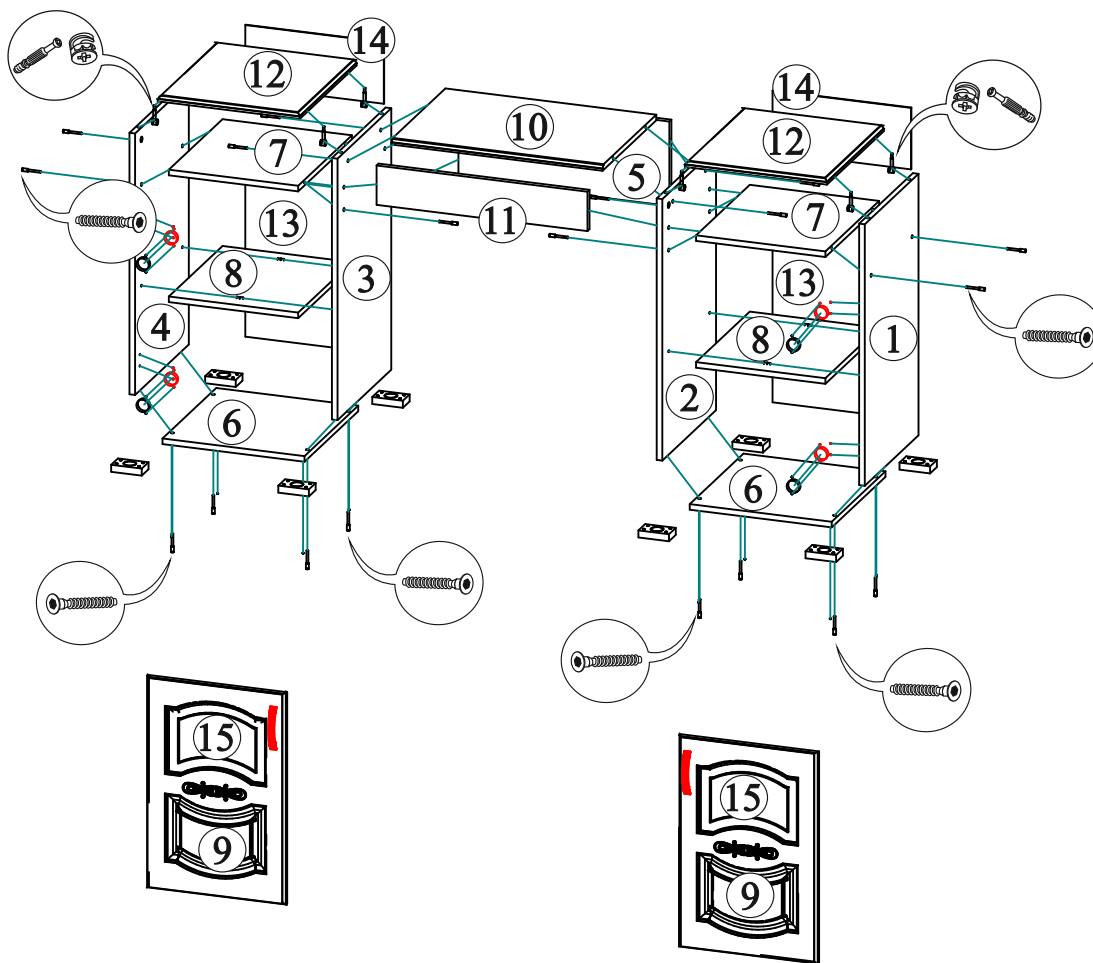
### **Габаритные размеры:**

Высота (мм): 796      Глубина(мм): - 448      Ширина(мм): - 1404

### **Комплектация фурнитурой**

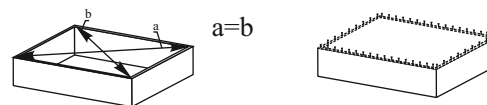
Обозначение	Наименование	Кол-во	Ед.изм.
	Опора прямоугольная	8	шт.
	Евроключ	1	шт.
	Евровинт	26	шт.
	Эксцентриксовая стяжка	8	шт.
	Пресшайба	6	шт.
	Петля накладная	4	шт.
	Полкодержатель	8	шт.
	Гвоздь	90	шт.
	Кляймер	12	шт.
	Шуруп 3,5x16	32	шт.
	Шуруп 3x16	12	шт.
	Заглушка на евровинт	8	шт.
	Заглушка на эксцентрик	8	шт.
	Заглушка самоклейка	4	шт.
	Ручка	2	шт.

**Качество мебели зависит от качества сборки.  
Рекомендуем доверять сборку специалистам.**



Поз.	Наименование	Длина	Ширина	Кол-во
1	Боковина правая внешняя	744	420	1
2	Боковина правая внутренняя	744	420	1
3	Боковина левая внешняя	744	420	1
4	Боковина левая внутренняя	744	420	1
5	Задний щит	240	600	1
6	Крышка низ	404	420	2
7	Вязка	368	420	2
8	Полка	368	410	2
9	Створка	602	396	2
10	Крышка	600	420	1
11	Вставка	600	112	1
12	Крышка верх	404	445	2
13	ЛДВП	596	394	2
14	ЛДВП	175	394	2
15	Стекло с гравировкой	240	310	2

Для правильного открывания ящиков и створок, необходимо выровнять диагонали каркаса ящика и только потом прибить ЛДВП не нарушая диагонали.



Монтаж эксцентриковой стяжки

