

## К сведению покупателя

Для удобства транспортировки и предохранения от повреждений мебель поставляется в разобранном виде. На каждом пакете имеется маркировка с указанием названия изделия. Для крепления фурнитуры на деталях имеются отверстия и накладки.

### Правила эксплуатации и ухода за мебелью

- Мебель рекомендуется эксплуатировать в проветриваемом помещении с температурой воздуха не ниже +10 С и относительной влажностью воздуха 50-80%.
- Мебель не следует устанавливать на неровном полу, близко к сырým и холодным стенам или источникам тепла.
- В мебели, имеющей крепление болтами, винтами, шурупами, при ослаблении соединений необходимо периодически подтягивать гайки, винты, шурупы.
- Мебель, перевозимую в условиях минусовой температуры, при установке в помещении следует протереть сухой, мягкой тканью как снаружи, так и внутри, во избежание образования белых пятен на поверхности лаковой пленки в результате появления конденсата.
- Мебель должна быть защищена от прямого попадания солнечных лучей во избежание ухудшения внешнего вида.
- Поверхности деталей мебели следует оберегать от попадания влаги и таких жидкостей как щелочь, спирт, ацетон, бензин и др. На поверхность мебели не следует ставить горячие предметы.
- Удаление пыли с поверхности мебели следует производить сухой мягкой тканью или специально предназначенными для этого салфетками. Поверхности мебели, отделанные эмалью, рекомендуется протирать мягкой тканью, увлажненной в мыльной воде, затем тканью, смоченной в чистой воде и отжатой досуха, а затем мягкой тканью.
- Удаление пятен с поверхности мебели следует производить тампоном из мягкой ткани, смоченной в специальных составах для чистки и освежения мебели в соответствии с рекомендациями по их использованию.
- Для удаления загрязнения с зеркал и стекол рекомендуется применять предназначенные для этого жидкости.

### ГАРАНТИЙНЫЙ ТАЛОН

- Изготовитель гарантирует соответствие мебели требованиям ГОСТ 16371-93 «Мебель. Общие технические условия» при соблюдении условий транспортировки, хранения, эксплуатации и рекомендаций по уходу за мебелью.
- Претензии по комплектности, качеству и отклонениям, при которых сборка невозможна, должны предъявляться в магазин, где была приобретена мебель.
- Все гарантийные работы производятся только при предъявлении настоящего гарантийного талона.
- Гарантийный срок эксплуатации изделия 24 месяца со дня продажи мебели через торговую сеть.

**Гарантийный талон действует только при наличии чека о покупке изделия.**

#### Гарантийное обслуживание не производится:

- При наличии дефектов, появившихся из-за несоблюдения потребителем условий транспортирования, хранения, сборки, эксплуатации и рекомендаций по уходу за мебелью.

В связи с постоянной работой по совершенствованию изделий, в конструкцию могут быть внесены изменения, не отраженные в настоящей инструкции.

Наш сайт: [www.mebelomsk.com](http://www.mebelomsk.com)

Срок службы изделия 10 лет.

**СПАСИБО ЗА ПОКУПКУ!**

г. Омск

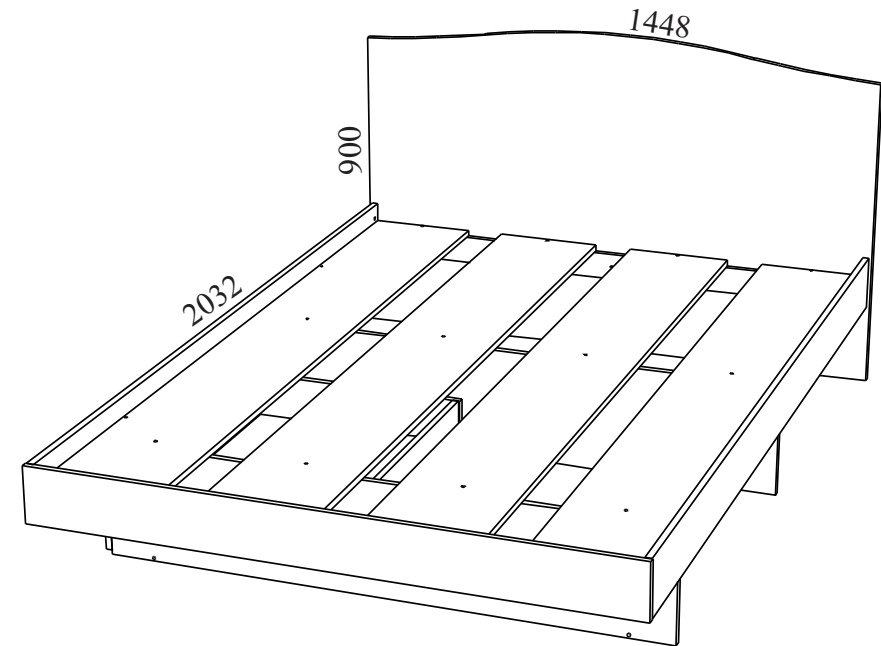


# ОМСКМЕБЕЛЬ

г р у п п а к о м п а н и й

644009; Россия, г. Омск, Лермонтова 192. (3812) 368-000, 368-555, 368-036, 367-772

## Инструкция по сборке “Ванесса” Кровать с ящ. 1400 Кр33



Габаритные размеры: длина - 1448 мм, высота - 900 мм, глубина - 2032 мм.

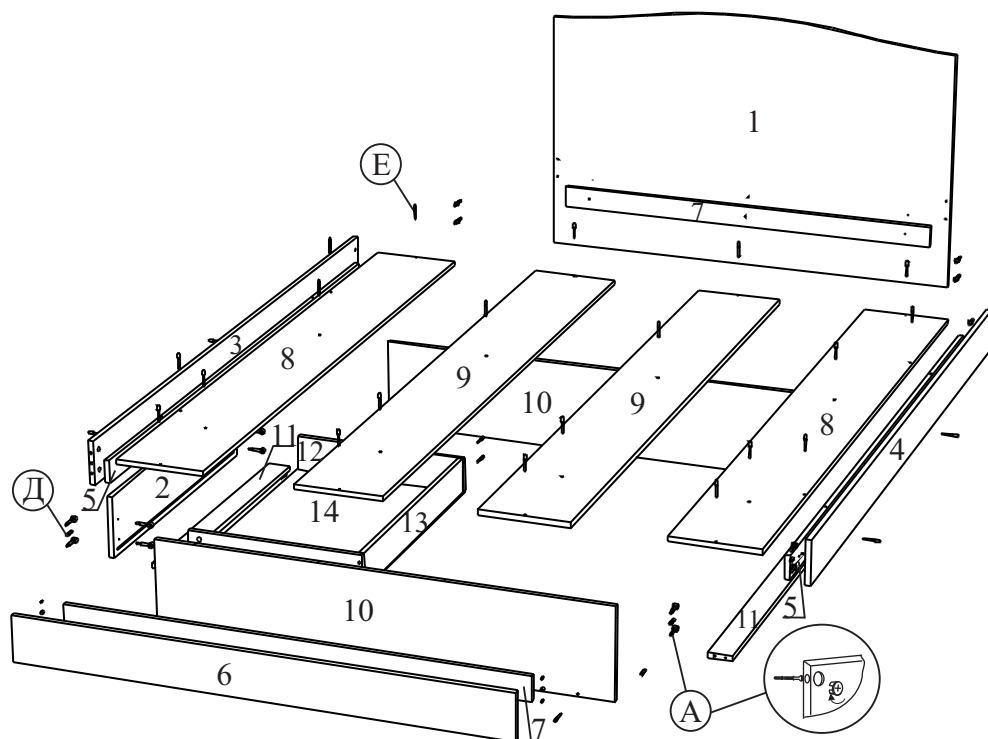
Прежде чем приступить к сборке изделия, необходимо внимательно ознакомиться с данной инструкцией.

### Правила сборки

Сборку следует производить на ровном полу, покрытом тканью или бумагой во избежание повреждения кромок и загрязнения мебели. Сборку корпуса рекомендуется производить в горизонтальном положении, устанавливая детали лицевыми кромками вниз. Необходимо соблюдать осторожность, чтобы не повредить лакированные поверхности. В сборке крупногабаритных изделий должны участвовать не менее двух человек. Детали при сборке необходимо закреплять прочно, не допуская их качания. Сборку производить последовательно согласно инструкции.

[www.mebelomsk.com](http://www.mebelomsk.com)

## “Ванесса” Кровать с ящ. 1400 Кр33



### Сборка.

1. Опоры (10) крепятся к планкам (11) стяжками эксц. (А) и шкантами (Д).
2. Планки царги (5) крепятся к опорам (10) евровинтами (В).
3. Планки спинки (7) крепятся к спинкам (1, 6) саморезами 4\*30 (Л).
4. Царги (3, 4) крепятся к спинке ножной (6) стяжками эксц. (А) и шкантами (Д), а к спинке головной (1) стяжками боч. (Е) и винтами 6\*60 (Ж).
5. Конструкция из опор и планок крепится планками царги (5) к царгам (3, 4) саморезами 4\*30 (Л).
6. Поддоны (8) крепятся к опорам (10), планкам (5, 7), а поддоны сред. (9) к опорам (10) и планкам (7) евровинтами (В).
7. Бока ящ. (12) крепятся к стенке зад. ящ. (13) евровинтами (В).
8. Фасад ящ. (2) крепится к бокам ящ. (12) стяжками эксц. (А).
9. Дно ящ. (14) вставляется в паз фасада ящ. (2) и крепится к бокам ящ. (12) и стенке зад. ящ. (13) саморезами 4\*16 с прессшайб. (К) с шагом 100 мм.
10. Ролики выкатные (3) крепятся к бокам ящ. (12) саморезами 4\*16 (И) через дно ящ. (14).
11. Подпятники (М) крепятся гвоздями (О) к спинке головной (1) и опорам (10).

### Детали и комплектующие

А	Стяжка эксцентриковая	8к-в	
Б	Заглушка для стяжки эксц.	8шт.	
В	Евровинт	32шт.	
Г	Заглушка для евровинта	28шт.	
Д	Шкант	6шт.	
Е	Стяжка бочонок /16мм/	4шт.	
Ж	Винт 6*60 /полусфера/	4шт.	
З	Ролик выкатной	4шт.	
И	Саморез 4.0*16	8шт.	
К	Саморез 4*16 с прессшайб.	26шт.	
Л	Саморез 4.0*30	14шт.	
М	Подпятник	12шт.	
Н	Ключ для евровинта	1шт.	
О	Гвоздь 2*20	24шт.	

1	Спинка головная	1448*900	1шт.
2	Фасад	880*196	1шт.
3	Царга левая	2000*138	1шт.
4	Царга правая	2000*138	1шт.
5	Планка царги	1900*72	2шт.
6	Спинка ножная	1436*138	1шт.
7	Планка спинки	1328*72	2шт.
8	Поддон	2000*276	2шт.
9	Поддон средний	2000*276	2шт.
10	Опора	1368*284	2шт.
11	Планка	848*72	2шт.
12	Бок ящика	552*112	2шт.
13	Стенка задняя ящика	790*112	1шт.
14	Дно ящика (ЛДВП)	820*555	1шт.